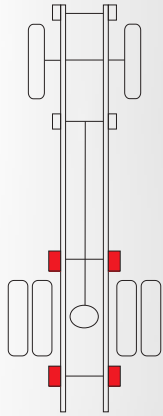
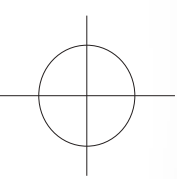


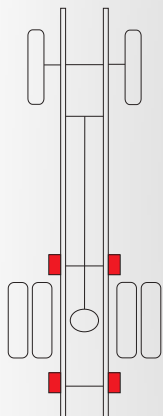
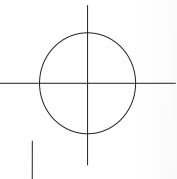


SOPORTES AUXILIARES D300

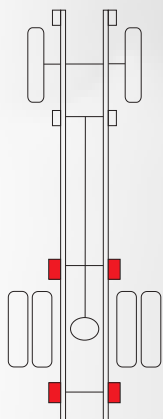
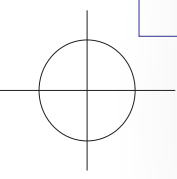
REFERENCIA	APLICACION	
DG 118 AUX	D300	Para resorte de 2"½ Ref original 1938216



REFERENCIA	APLICACION	
DG 119 AUX	D300 CUSTOM	Para resorte de 2"½ Ref original 4023429



REFERENCIA	APLICACION	
DG 121 AUX	D600	Para resorte de 3" Ref original 1264193

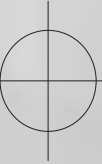
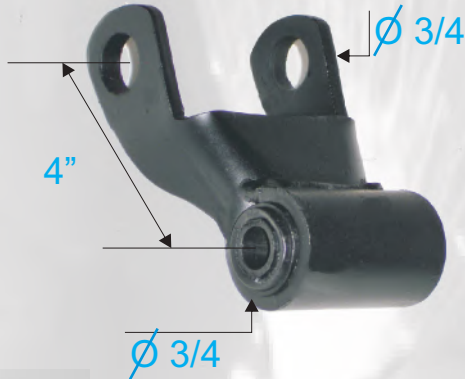
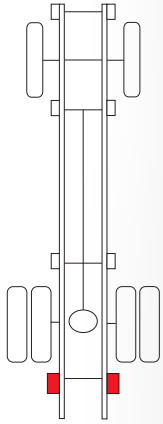




BALANCINES DODGE

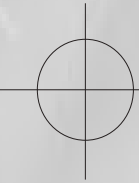
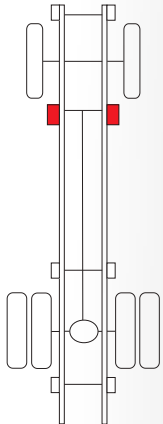
REFERENCIA	APLICACION
------------	------------

DG 124 BAL	D300 TRASERO	Para pasador de 3/4 Para resorte de 2"½ Con RB 58
------------	--------------	---



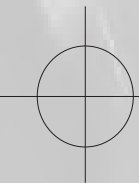
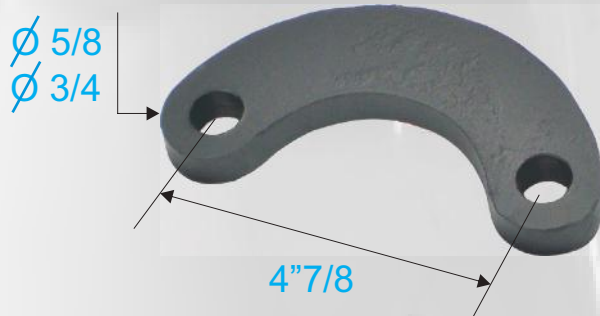
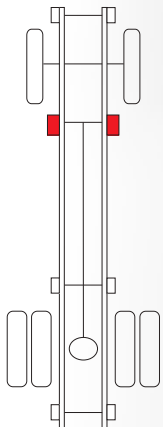
REFERENCIA	APLICACION
------------	------------

DG 201 BAL	D300 CHAPETA BALANCIN CURVA CORTA	Para pasador de 5/8 Para pasador de 3/4
------------	-----------------------------------	--



REFERENCIA	APLICACION
------------	------------

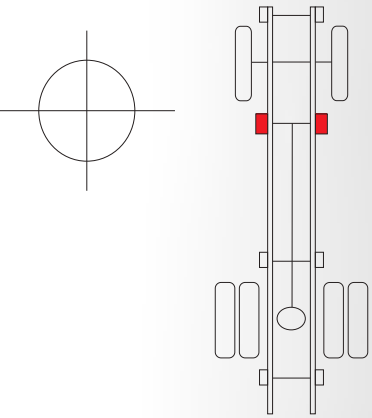
DG 202 BAL	D300 CHAPETA BALANCIN CURVA LARGA	Para pasador de 5/8 Para pasador de 3/4
------------	-----------------------------------	--





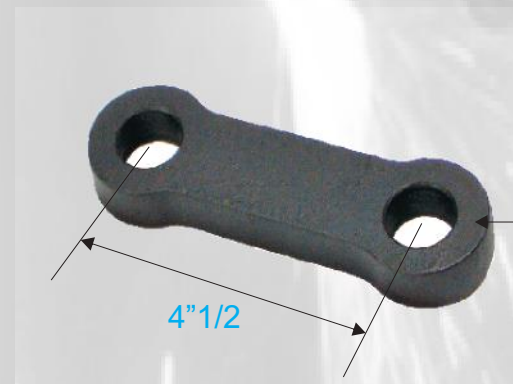
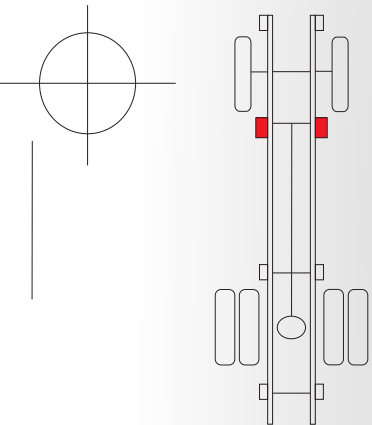
BALANCINES D300

REFERENCIA	APLICACION	
FD 195 BAL	D600 CHAPETA BALANCIN CORTA	Para pasador de 1"

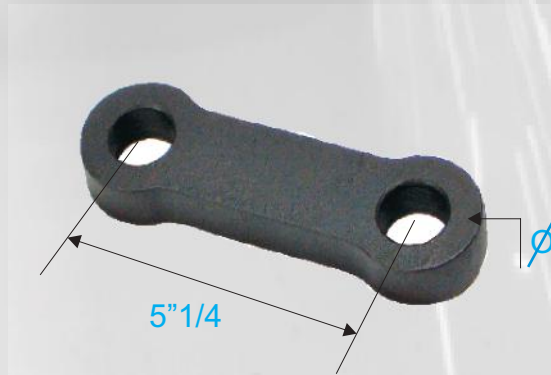
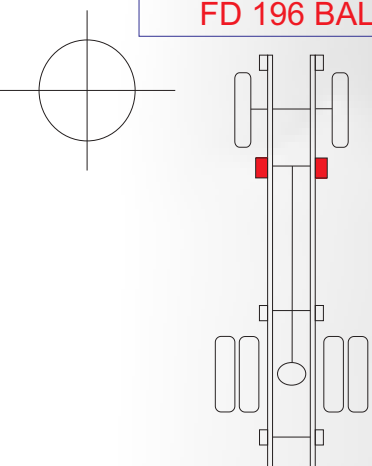


2"15/16

REFERENCIA	APLICACION	
FD 539 BAL	D600 CHAPETA BALANCIN MEDIANA	Para pasador de 1"



REFERENCIA	APLICACION	
FD 196 BAL	D600 CHAPETA BALANCIN LARGA	Para pasador de 1"

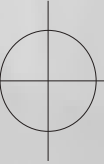
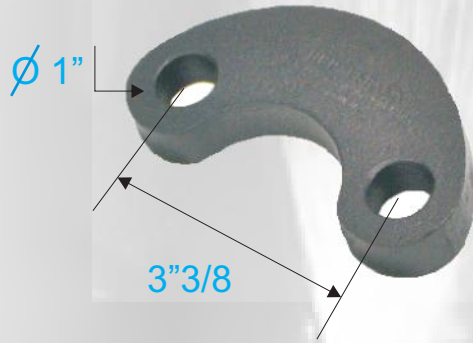
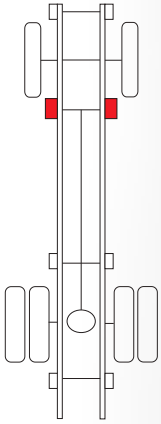




BALANCINES DODGE

REFERENCIA	APLICACION
------------	------------

FD 197 BAL	D600 CHAPETA BALANCIN CURVA CORTA	Para pasador de 3/4 7/8 1"
------------	-----------------------------------	----------------------------------



REFERENCIA	APLICACION
------------	------------

FD 198 BAL	D600 CHAPETA BALANCIN CURVA LARGA	Para pasador de 3/4 7/8 1"
------------	-----------------------------------	----------------------------------

